

CFX Berlin-Informationstag: ANSYS Electromagnetics + Schnuppertraining MAXWELL am 25. September 2012 in Berlin

Steigender Wettbewerbsdruck fordert von Unternehmen die kontinuierliche Fähigkeit zu Innovation, Effizienzsteigerung und Kostenreduktion. Der (richtige) Einsatz computergestützter Simulationsverfahren bietet für Entwicklungs- und Designabteilungen hier enormes Potenzial: Simulation unterstützt Entwicklungsingenieure bei Prozessverständnis und Schwachstellenanalyse und ermöglicht schnelle Designvergleiche sowie die Durchführung von Parameterstudien am Rechner. Vorhandenes Optimierungspotenzial kann so schnell erkannt und zeitnah ausgeschöpft werden. Entwicklungszyklen werden zeitlich gestrafft und eingesetzte Ressourcen (z.B. Prototypenbau) erheblich reduziert.

Als Spezialist auf dem Gebiet der elektromagnetischen Feldsimulation laden wir Sie herzlich ein, sich bei unserem Informationstag „ANSYS Electromagnetics LF“ ein detailliertes Bild über die Möglichkeiten und Vorteile moderner ANSYS-Softwarelösungen für die Simulation von niederfrequenten Elektromagnetenanwendungen zu verschaffen. Darüber hinaus erhalten interessierte Teilnehmer die Möglichkeit, sich im Rahmen eines Schnuppertrainings mit der Anwendung der ANSYS MAXWELL-Software vertraut zu machen.

Tagesablauf

Anhand von Fachvorträgen sowie einer ausführlichen „Live“-Programmvorführung vermitteln unsere Referenten, welche Möglichkeiten und Vorteile simulationsbasierte Produktentwicklung auch für Ihre tägliche Entwicklungsarbeit bietet. Anschließend simulieren Sie unter Anleitung unseres Spezialisten selbst einige Anwendungsbeispiele mit der MAXWELL-Software.

Programm

Teil 1: Vorträge und „Live“-Programmvorführung

- ANSYS-Simulationslösungen für niederfrequente Elektromagnetik: Grundlagen, Einsatzmöglichkeiten, Praxisbeispiele
- von der Geometrie bis zur Ergebnisauswertung: „Live“-Programmvorführung der Produkte ANSYS/Ansoft MAXWELL, PExprt, RMxprt
- Allgemeines: Hardwareanforderungen, Lizenzmodelle, Preisinformationen

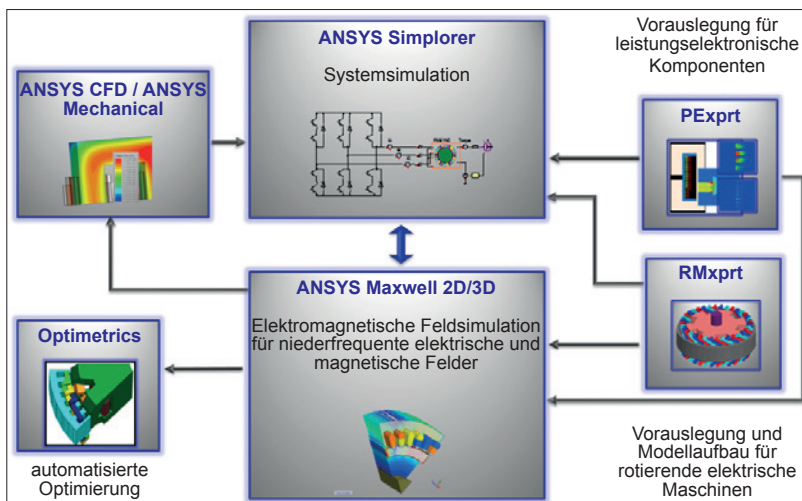
Teil 2: Do-it-Yourself - Berechnung eines Topfmagneten

- Geometrieeinstellung als 2D-rotationssymmetrisches Objekt
- Berechnung der Feldverteilung und Ankerkraft
- Bestimmung der Magnetkraft-Hub-Kennlinie
- Anbindung eines externen Schaltkreises zur Ansteuerung
- Überführung in ein 3D-Modell

Individuelle Beratungsgespräche

Im Anschluss an das Schnuppertraining stehen wir Ihnen gern für ein persönliches Beratungsgespräch zur Verfügung. Im Sinne einer optimalen Vorbereitung erbitten wir vorab die Zusendung von detaillierten Daten zu Ihren spezifischen Aufgabenstellungen. Einen Terminwunsch sowie Informationen zu Ihren konkreten Aufgabenstellungen richten Sie bitte per E-Mail an Herrn Omar Al-Karagoly (omar.al-karagoly@cfx-berlin.de).

Leistungsstarke Simulationsumgebung für die Analyse und Optimierung von elektromagnetischen Komponenten und Systemen



Veranstaltungsort

CFX Berlin Software GmbH
Karl-Marx-Allee 90 A
10243 Berlin

Unser Büro in der 13. Etage liegt verkehrsgünstig: 10 Min. Fußweg vom Ostbahnhof oder 3 Min. vom U-Bahnhof Weberwiese (U5).



Kontakt & Unterkunft

Ulrike Gerth
Tel: +49 (0)30 293 811 37
ulrike.gerth@cfx-berlin.de

Gern reservieren wir ein Zimmer in einem Hotel Ihrer Wahl. Sprechen Sie uns an!

Organisation & Anmeldung

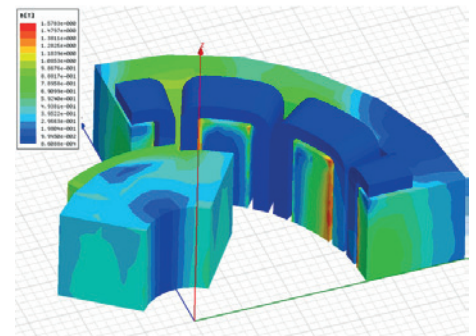
Beginn der Veranstaltung ist gegen 10:00 Uhr, das voraussichtliche Veranstaltungsende ist für ca. 14:30 Uhr geplant.

Diese Veranstaltung ist kostenfrei, eine schriftliche Registrierung ist jedoch erforderlich.

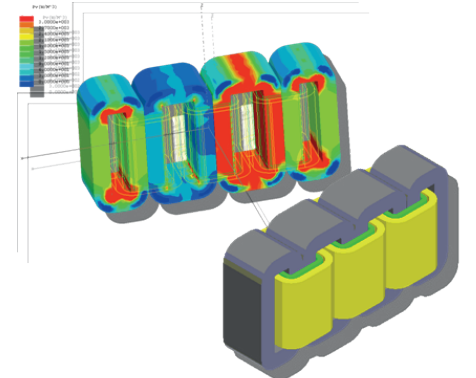
Für die Registrierung nutzen Sie bitte das PDF-Anmeldeformular auf der nächsten Seite. Dieses senden Sie bitte per Fax oder E-Mail an uns zurück.

Aus Platzgründen ist die Anzahl der Teilnehmer beschränkt. Die Anmeldungen werden in der Reihenfolge ihres Eingangs berücksichtigt. Wir behalten uns vor, Veranstaltungen bei zu geringer Teilnehmerzahl abzusagen.

Visualisierung der elektromagnetischen Flussdichte in einem Elektromotor



Ergebnisvisualisierung für einen Transformator



Anmeldeformular ANSYS Electromagnetics + Schnuppertraining MAXWELL am 25. September 2012 in Berlin

Dies ist ein elektronisch ausfüllbares Formular. Sie können es nach Eingabe Ihrer Daten per E-Mail versenden oder, falls dies aufgrund Ihrer Sicherheitseinstellungen nicht funktioniert, ausdrucken. Gedruckte Exemplare senden Sie bitte per Fax oder eingescannt per E-Mail an uns zurück.

per Fax: +49 (0)30 293 811 50

per E-Mail: anmeldung@cfx-berlin.de

Eine Anmeldebestätigung mit Informationen zur Anreise versenden wir nach Eingang Ihrer Anmeldung.

- Ich werde am CFX Berlin-Infotag "ANSYS Electromagnetics" am 25. September 2012 in Berlin teilnehmen.
- Ich interessiere mich für die Beschaffung von Software zur elektromagnetischen Feldsimulation.
- Ich bitte um einen Terminvorschlag für ein individuelles Beratungsgespräch nach dem Schnuppertraining.

Titel und Name:

Position:

Institution/Firma:

Abteilung:

Anschrift:

Telefon:

E-Mail:

- Ich komme in Begleitung folgender Person(en).

Fragen zur Anmeldung sowie zur Veranstaltungsorganisation beantwortet Ihnen gern
Ulrike Gerth • Tel.: +49 (0)30 293 811 37 • E-Mail: ulrike.gerth@cfx-berlin.de